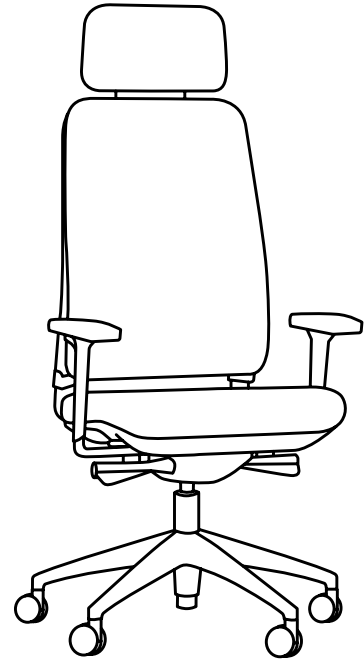
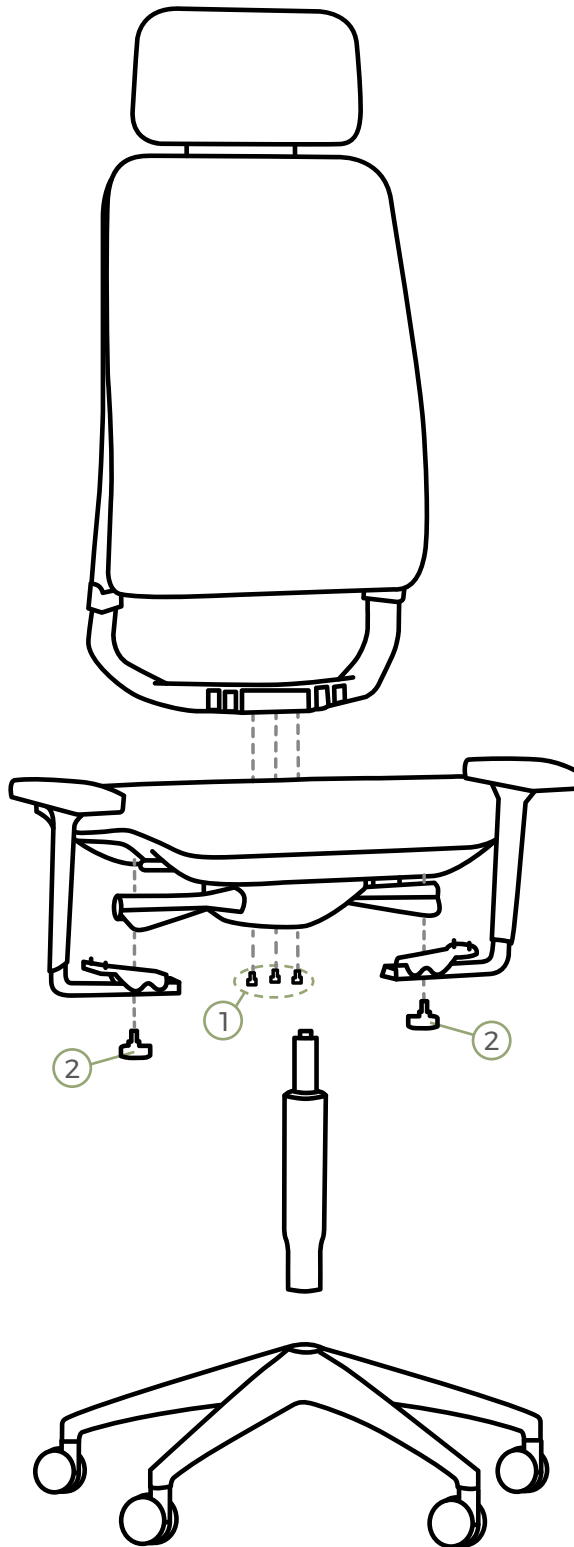
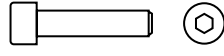
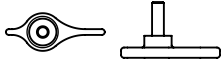


INSTRUCCIONES DE MONTAJE /
INSTRUCCIONS DE MUNTATGE / NOTICE DE MONTAGE
ASSEMBLY INSTRUCTIONS / MONTAGEANLEITUNG



HERRAJES - FITTINGS -
VISSERIE - BESCHLÄGE

①	Ref. 2.77.015.117.139
	
DIN 912 M8 X 20	
3	

②	Ref. 2.77.036.165.124
	
2	